

全自動横型トリミングマシン

TPH-E



PHOTO:TPH-5BWK-5300E



須賀機械工業株式会社
SUGA MACHINE INDUSTRY CO., LTD.

◎ TPH-5BWK-5300E 仕様

1) 型締め関係

型締めサーボモーター	AC200V-3.5Kw
型締め力	5ton MAX
型締めストローク	300mmST MAX
型締め速度	300mm/sec MAX
ダイハイト(ダイブロック間)	440mm MAX
上下タイバー	φ50×4本
停止位置検出	サーボモーターに依るエンコーダー出力
ダイセット寸法	300×550×30(mm)(縦×横×高さ)
ダイセット位置決め	φ20位置決めロットに依る
ダイセット締め付け	手動クランプ方式

2) ノックアウト関係(型締め可動盤にノックアウト可動盤内蔵)

ノックアウト力	4ton MAX
ノックアウトストローク	50mmST MAX
ノックアウト動作位置	型開き限手前50mmより動作

3) ワーク押え関係

ワーク押えサーボモーター	AC200V-1.0Kw
ワーク押え力	0.5ton MAX
ワーク押えストローク	220mmST MAX
ワーク押え速度	400mm/sec MAX
ガイドロット	φ35×2本
停止位置確認	サーボモーターに依るエンコーダー出力
ワーク押え治具締め付け	手動クランプ方式

4) ワーク押し出し関係

ワーク押し出しシリンダー	φ50(エア)
ワーク押し出し力	78Kg(0.4MPa)
ワーク押し出しストローク	50ST(固定)

5) 製品回収関係

製品回収方法	スイング式製品バケット(エアシリンダーに依る)
--------	-------------------------

6) レシプロエアブロー関係

エアブロー方式	昇降式エアブロー
昇降シリンダー	φ40(エア)
昇降ストローク	500ST(固定)
オイルミスト銅パイプ	φ6×φ4×350L~20本
ルブリケータータンク容量	8L MAX
潤滑オイル	専用オイル

7) 安全ドア関係

操作側に安全ドアを取付	
安全ドア開閉方法	手動に依る、左右2分割のスライドドア
ドア開時の場合	トリミング~サーボモーター停止 (取出し機はトリミングへ侵入しません)

8) エアユニット関係

エア供給口径	15A
エア供給圧	0.5~0.6MPa以上
エア消費量	700L/min(参考値)

9) 制御関係

シーケンサー	三菱電機製
表示部	液晶タッチパネル 三菱電機製
表示内容	各設定、トルクグラフ、故障表示
トリミング動作選択	「固定ハネ出し」「可動ハネ出し」を選択 * 打抜き動作は有りません *
型締め・押え停止位置設定	金型機種毎に個別設定が可能です
金型機種選択	64種類登録可能です
トリミング数の設定	捨て打ち数、良品数の設定、モニター
動作モニター	各入出力のON/OFF
故障箇所表示	エア圧力低下、その他の各動作異常

全自動横型サーボモータートリミングマシン

型式 : TPH-5BKW-5300E

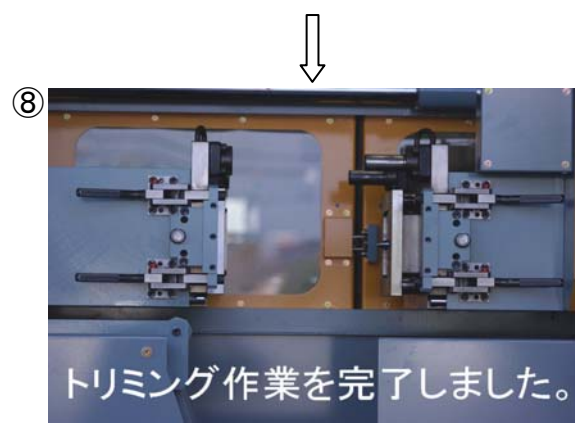
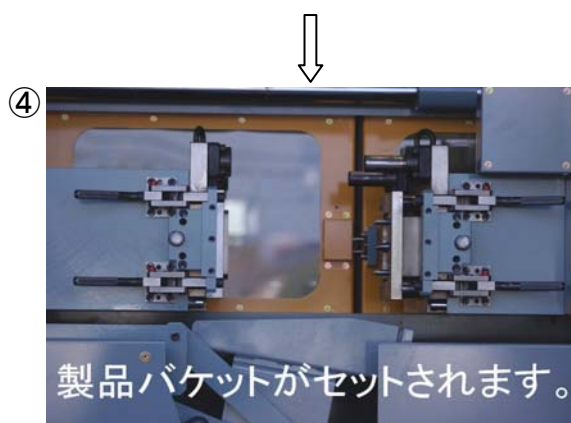
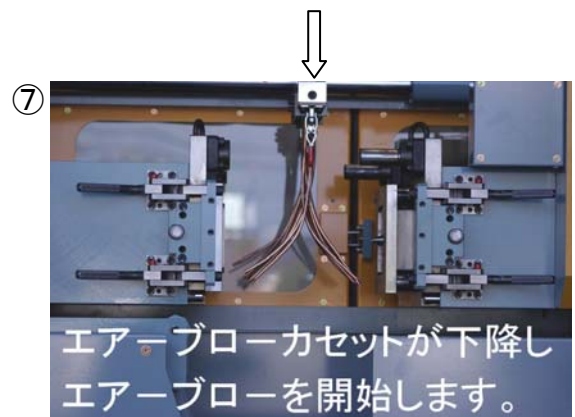
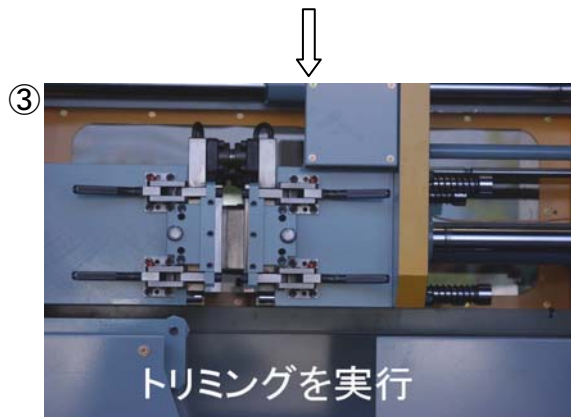
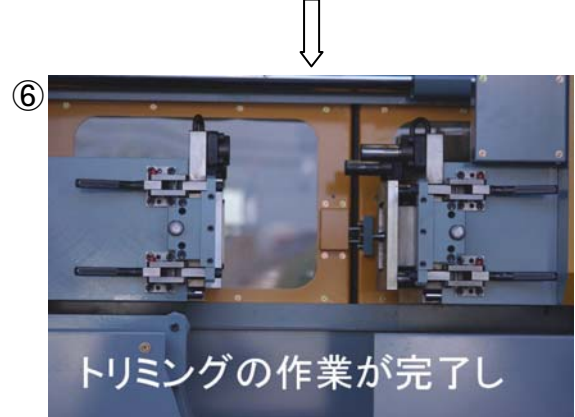
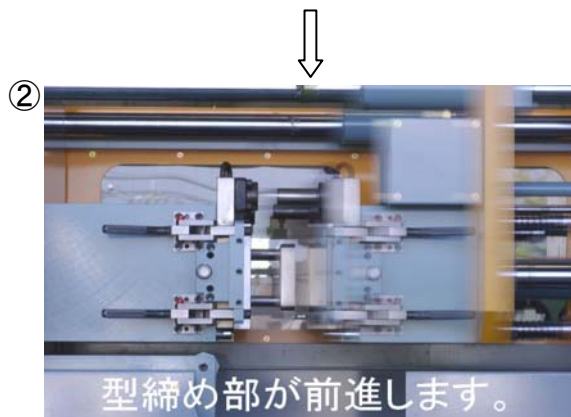
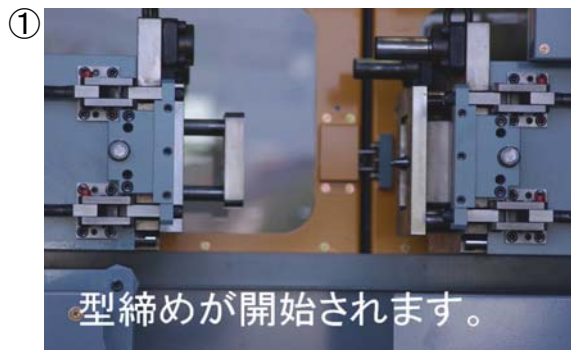
対象ダイカストマシン : 250~350tクラス

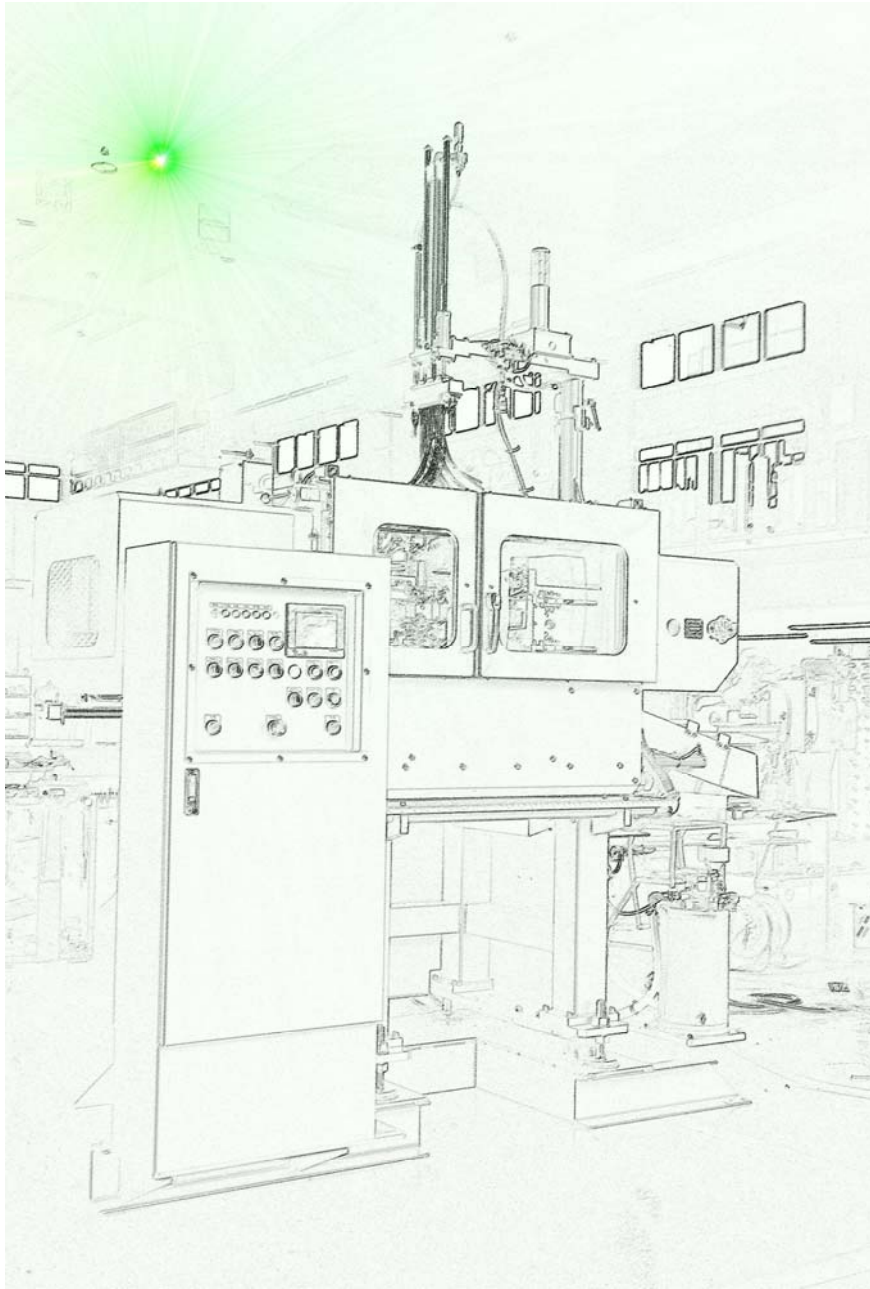
特徴

- 1) 近年の省エネ化ハイサイクル化への対応機として、開発を行いました。
- 2) 型締め／ワーク押さえシリンダーには、従来の油圧に替えてサーボモータを採用しました。
 - A、必要な時のみサーボモーターにて駆動されますので、油圧の様な常時モーターが回転する事も無く、効率の良い省エネタイプとなりました。
 - B、型締め速度は300mm/sec、ワーク押さえ速度は400mm/secでの高速運転を可能としました。(従来機の3倍(弊社製品比))
 - C、停止制度は従来機の1mm単位より、0.1mm単位へと高性能となり精密トリミングへの対応もより高度化されました。
- 3) 製品回収用バケットの高速化
 - A、従来の前後移動+反転機構よりモーションに依るスイング式とし、一動作にて前後と傾斜動作を一体化しました。
 - B、製品落下時のバケットより金型へ近い高さにて設定していますので、落差が少なくなり製品打痕発生を防止します。



《 トリミング工程例 》





須賀機械工業株式会社

〒250-0862 神奈川県小田原市成田973 テクノランド小田原工業団地

TEL 0465-37-5111(代) FAX 0465-37-8811

E-mail sugamc@suga-machine.co.jp URL <http://www.suga-machine.co.jp>